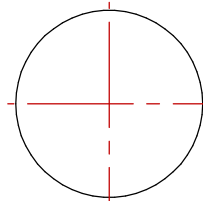


Die genauen Masse der verschiedenen Pendellängen usw. sind aus der Pendelliste zu entnehmen

Gehwerkgewicht: 3,5Kg  
 Stundenschlagwerkgewicht: 3,5Kg  
 Melodieschlagwerkgewicht: 4,5Kg

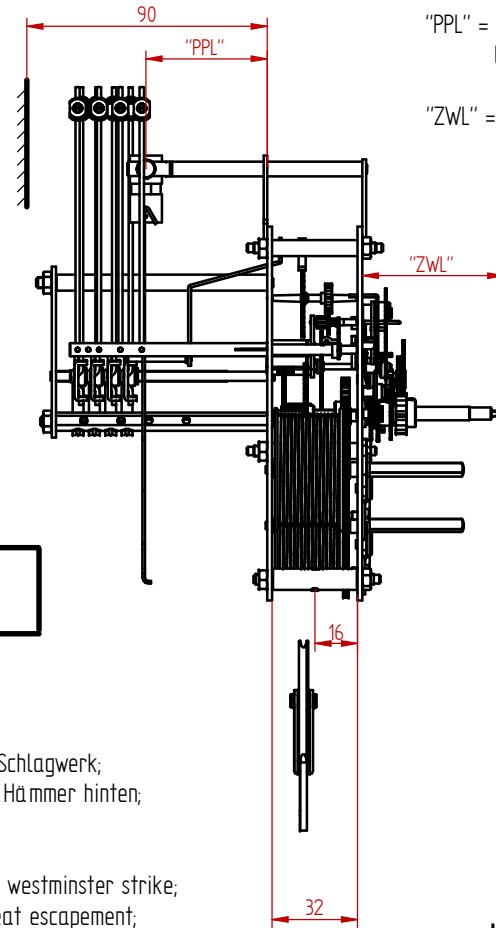
Fallhöhe der Gewichte in 24 Stunden = 114,3mm  
 Fallhöhe der Gewichte in 8 Tagen = 914,4mm



zur Information

8 Tage Westminster Schlagwerk;  
 Seilzug; Grahamgang; Hämmer hinten;  
 hohe Ankerbrücke


8 day movement with westminster strike;  
 cable driven; dead beat escapement;  
 hammers behind; high anchor bridge



"PPL" = Pendelpföstchenlänge  
 length of pendulum post

"ZWL" = Zeigerwerkslänge  
 length of centershaft  
 W0461-853 = 53,1 mm

Hermle Werk  
 W0461-853

 78559 Gosheim		Masse ohne Toleranzangabe DIN 2768 f	Werkstück- kanten DIN 6784	Maßstab : 1:1	Gew.: 0,000 kg
		Einbauzeichnung			
Datum	Name				
Bear. 25.04.2018	HMetzger				
Gepr.					
Norm		W0461-853_H		Blatt 1 von 1	
Zust.	Anderung	Datum	Nam.		